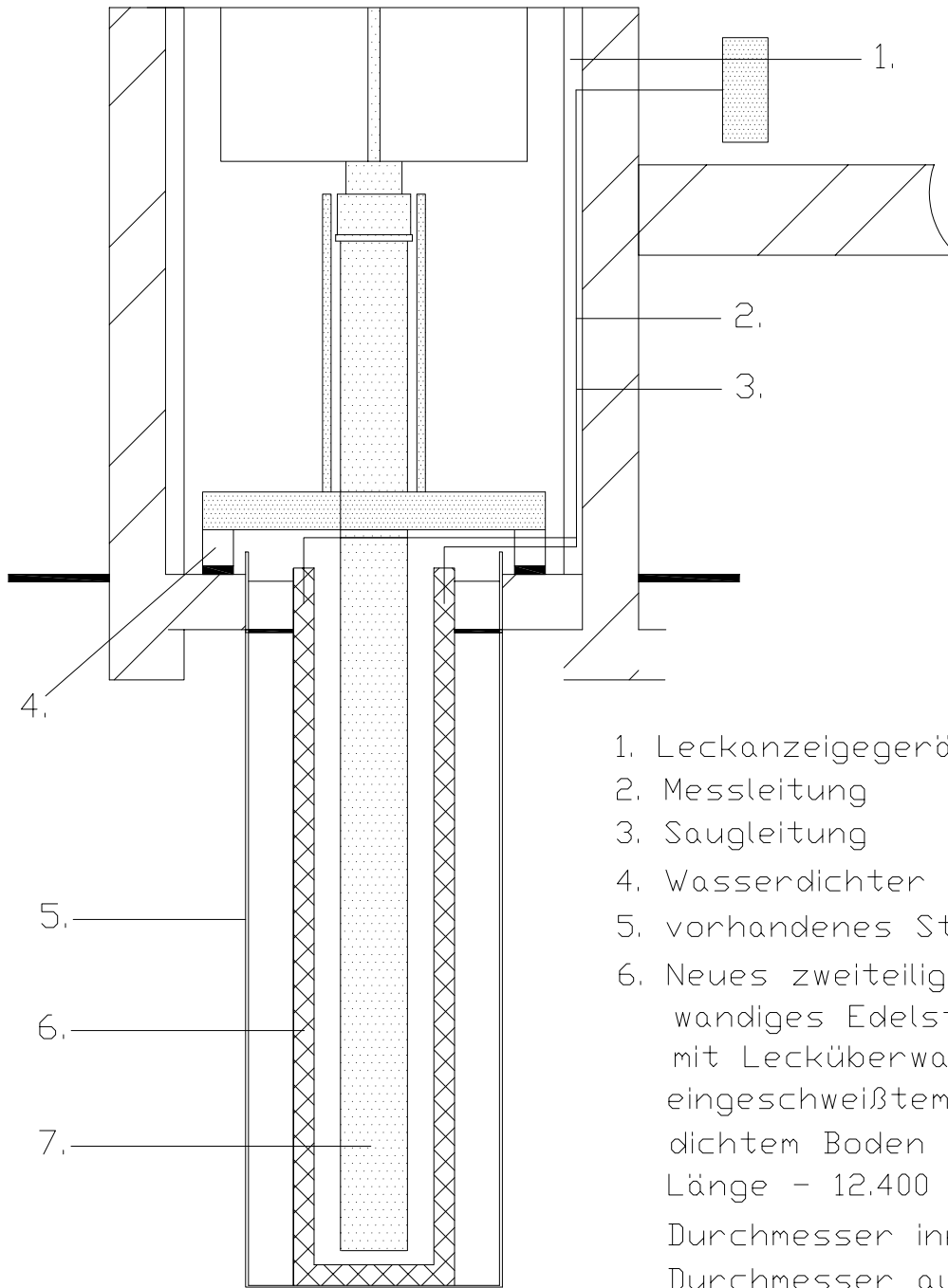


Technische Angaben zur Erdschutzrohrsanie rung



- 1. Leckanzeigegerät
- 2. Messleitung
- 3. Saugleitung
- 4. Wasserdichter Beton
- 5. vorhandenes Stahlrohr
- 6. Neues zweiteiliges doppelwandiges Edelstahlschutzrohr mit Lecküberwachung und eingeschweißtem flüssigkeitsdichtem Boden
Länge - 12.400 mm
Durchmesser innen - 360 mm
Durchmesser aussen - 380 mm
Werkstoff-Nr. 1.4301
- 7. Hydraulikzylinder d= 250mm

Nur zur Planung!

Datum	14.11.05	WEYMANNAUFZÜGE GmbH & Co.KG
Gez.:	Sp	
Geän.:	--	Gesmolder Str. 50 D-49087 Osnabrück
Masstab	Zchnng. Nr.:	
	1: --	
	1: --	Fabrik Nr.: 000-00-000