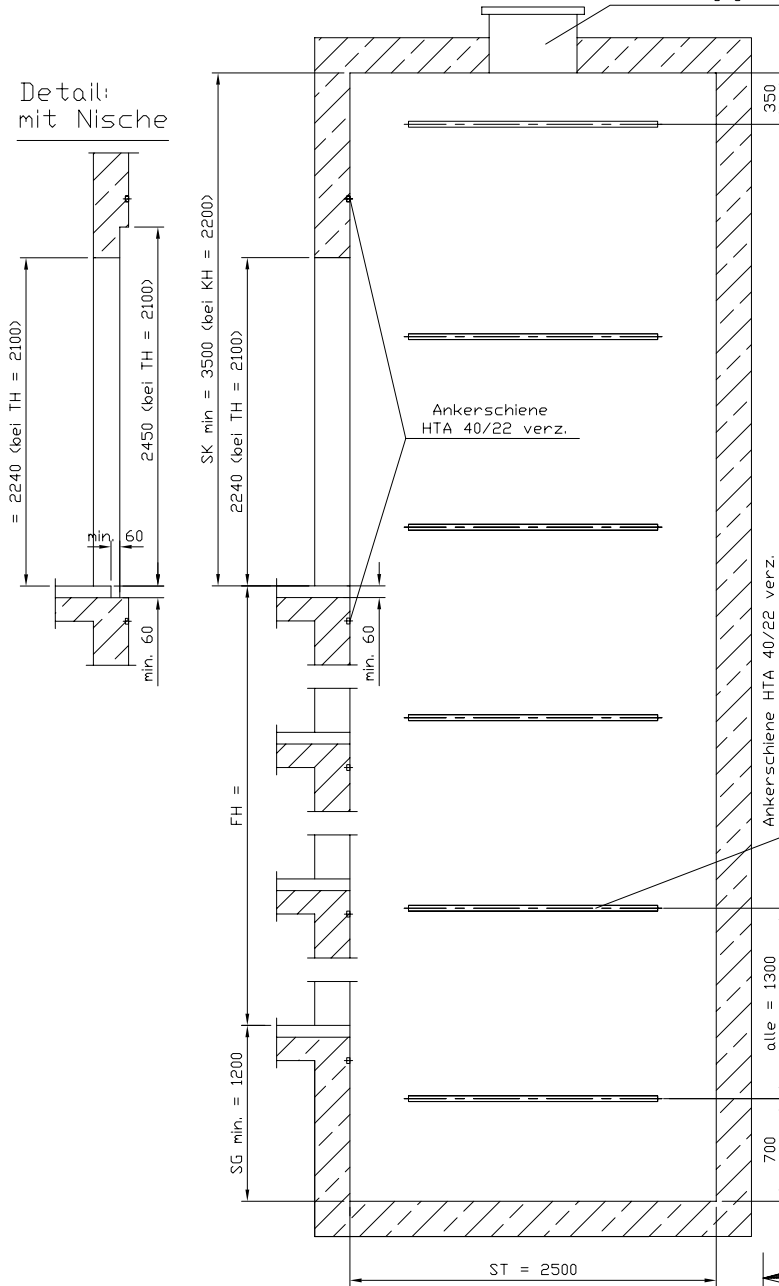


hydraulischer Personenaufzug

Rauchabzug gem. Landesbauordnung

Detail:
mit Nische

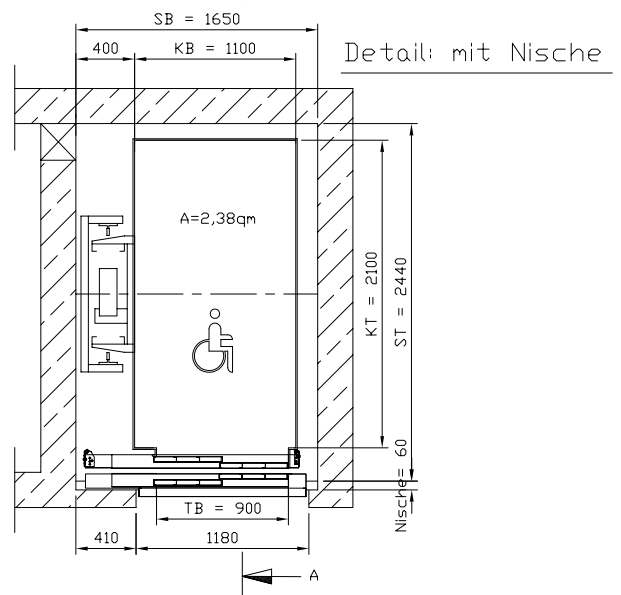
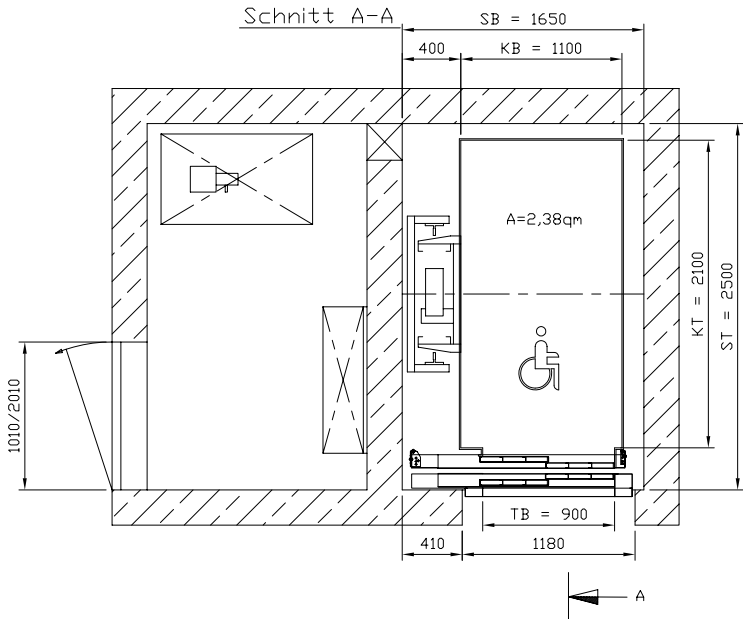


behindertengerechter Personen Tragenaufzug
mit 1000 kg Tragfähigkeit

Ausführung mit links oder rechts öffnenden
Türen möglich

Nur zur Planung!

Schnitt A-A



TWR-Abmessungen variabel
auch ohne TWR möglich !

Aufzugtype : Personen-Tragenaufzug	Datum	14.11.05	WEYMANN AUFZÜGE GmbH & Co.KG
Tragkraft : 1000 kg / 13 Personen	Gez.:	Ki	
Förderhöhe : meter	Geän.:	--	Gesmolder Str, 50 D-49084 Osnabrück
Geschwindigkeit : m/sec.	Masstab		Zchng. Nr.:
Anzahl Haltestellen : Stck	1: --		330-00-1005-9
Anzahl Schachttüren : Stck	1: --		Fabrik Nr.:
Anzahl Fahrkorbtüren : Stck	1: --		000-00-000