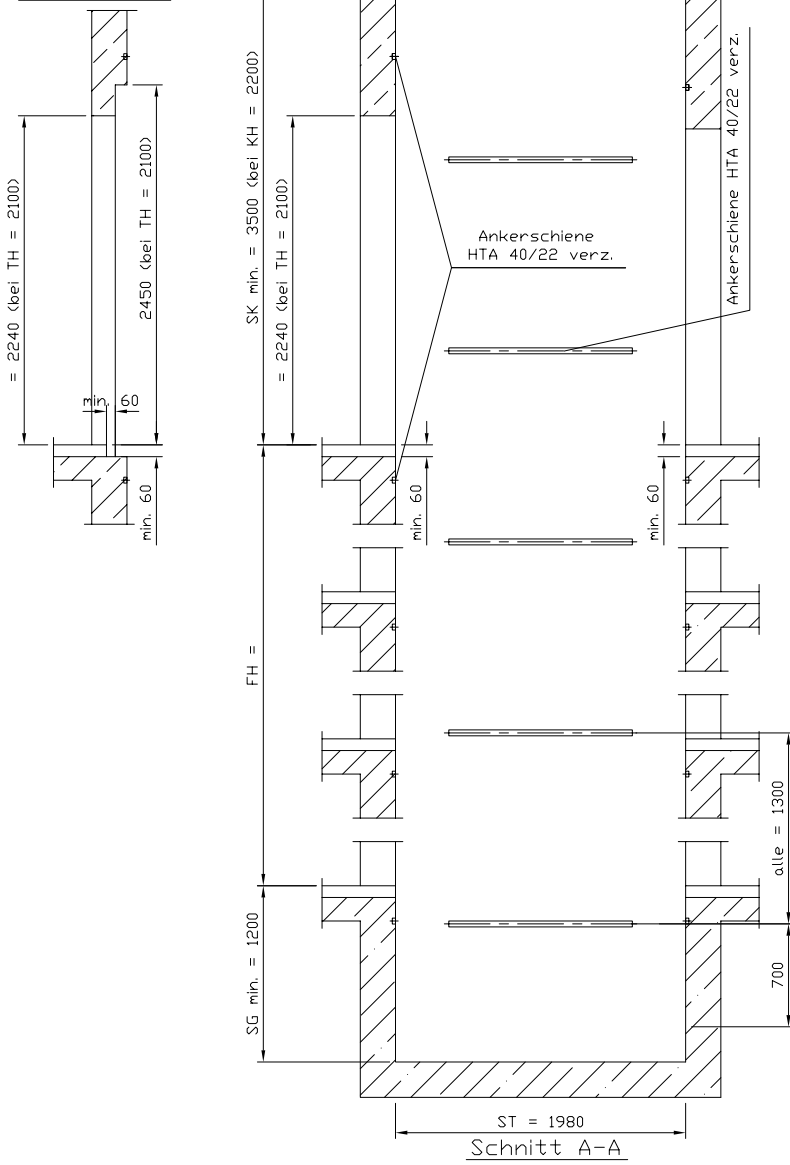


hydraulischer Personenaufzug

Rauchabzug gem. Landesbauordnung

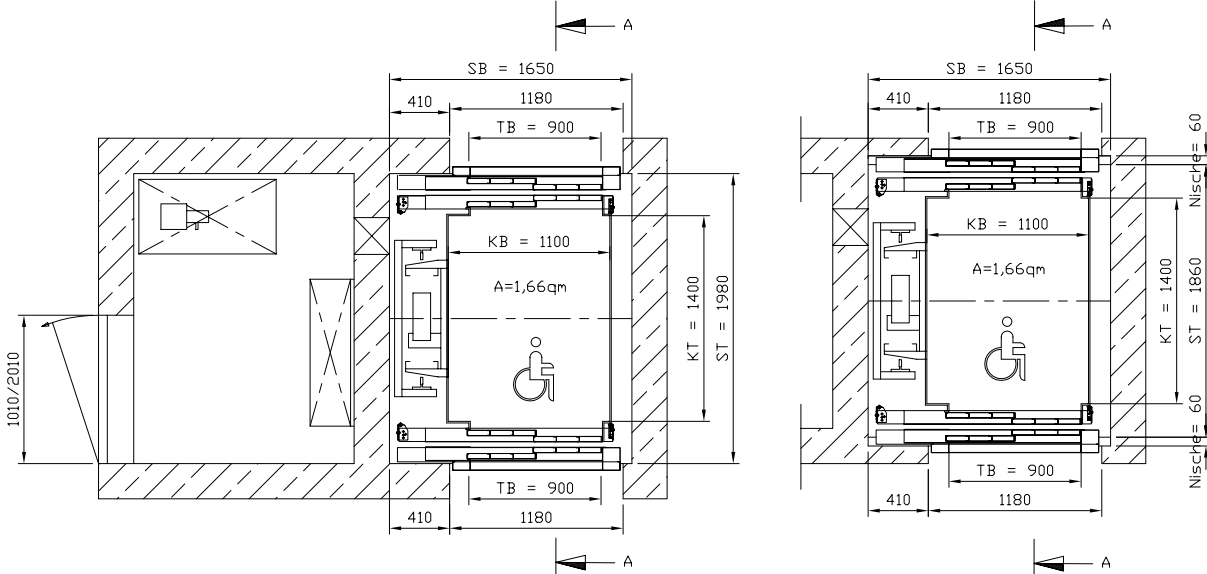
behindertengerechter Personen Rollstuhl-
aufzug mit 630 kg Tragfähigkeit und Durchladung

Detail:
mit Nische



Nur zur Planung!

Detail: mit Nische



TWR-Abmessungen variabel
auch ohne TWR möglich!

Aufzugstyp: Personenaufzug (Rollstuhl)	Datum	14.11.05	WEYMANN AUFZÜGE GmbH & Co.KG
Tragkraft: 630 kg / 8 Personen	Gez.:	KI	
Förderhöhe:	meter	Geän.:	Gesmolder Str. 50 D-49084 Osnabrück
Geschwindigkeit:	m/sec	Massstab	Zchg. Nr.:
Anzahl Haltestellen:	Stck	1: --	330-00-636-9
Anzahl Schachttüren:	Stck	1: --	Fabrik Nr.:
Anzahl Fahrkartentüren:	Stck		000-00-000